

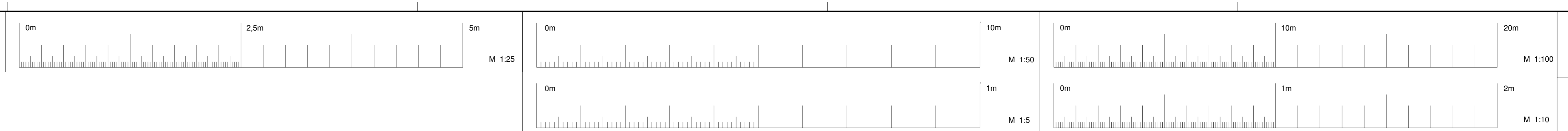
Bundesministerium für Verkehr und digitale Infrastruktur

Richtlinien für das Aufstellen von Bauwerksentwürfen für Ingenieurbauten

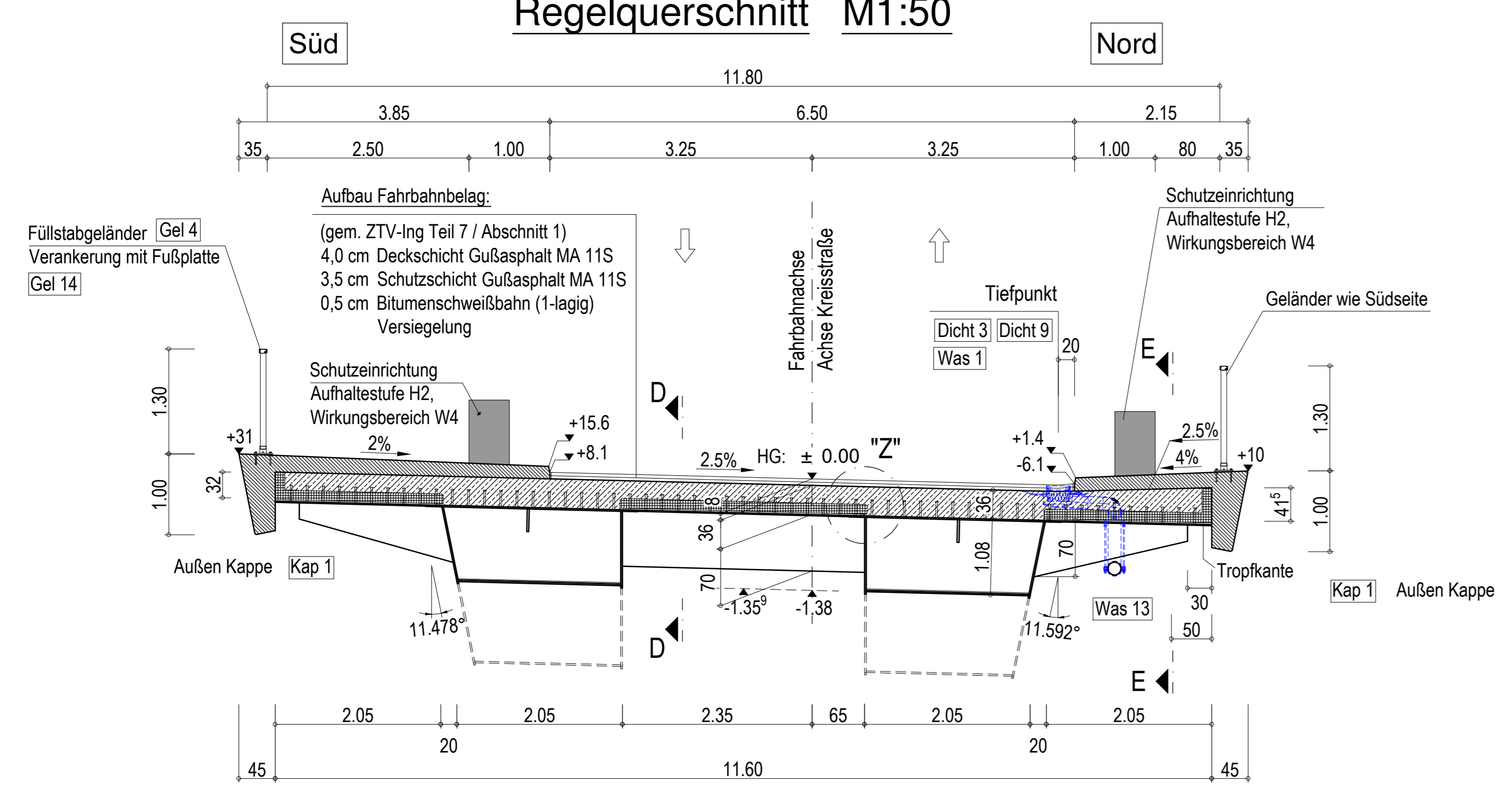
RAB-ING

Teil 6 Musterbeispiele

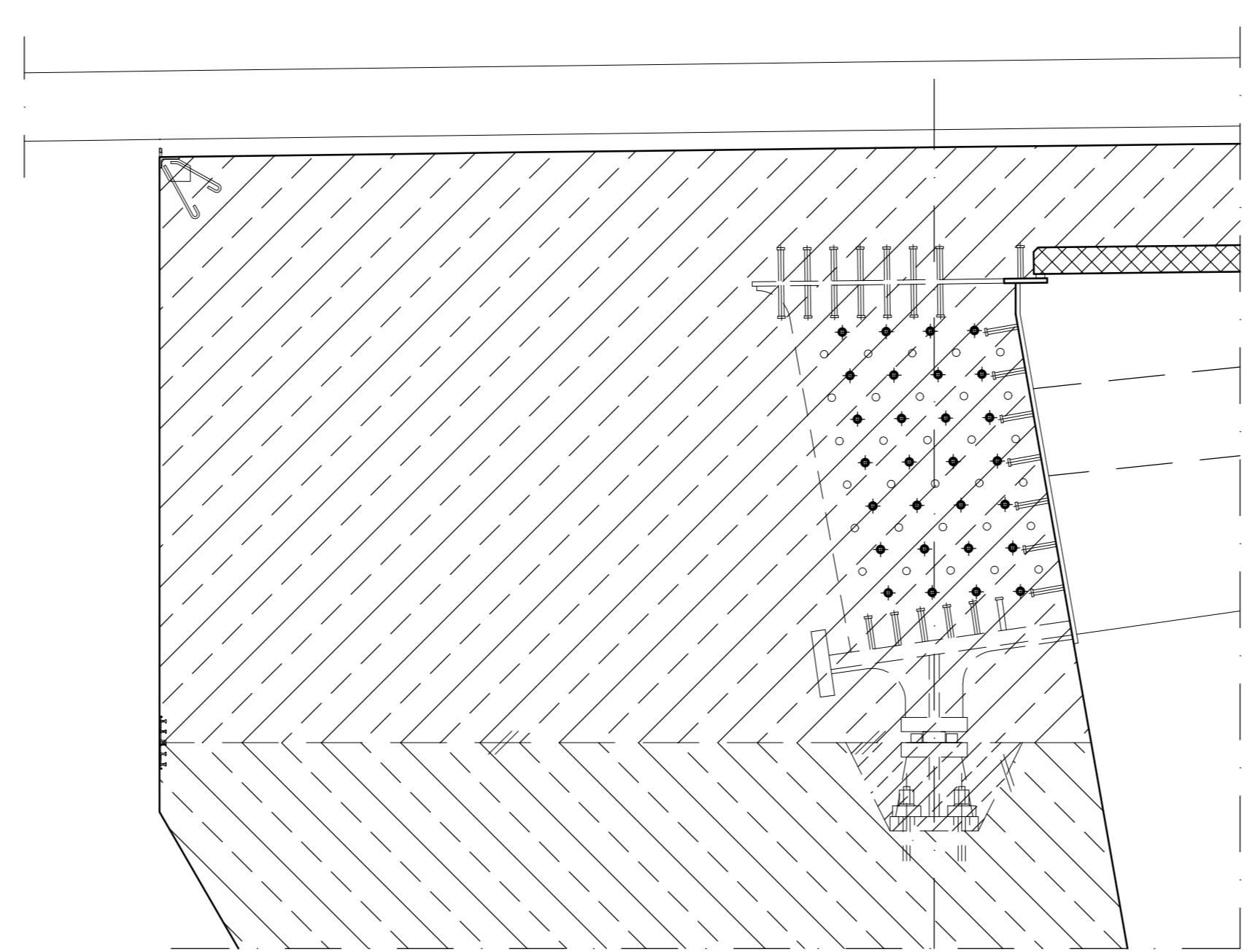
Abschnitt 2 Überführungsbauwerk 4) Integrales Bauwerk (Stahlverbund, geschlossene Profile)



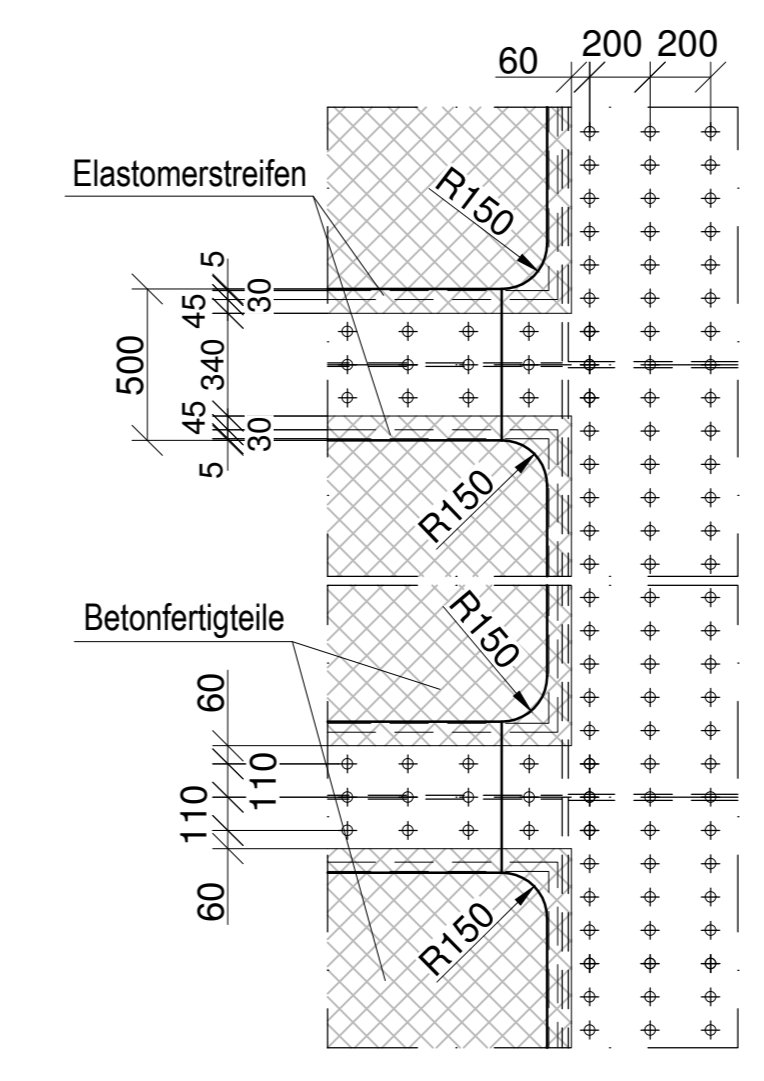
Regelquerschnitt M1:50



Detail Widerlagerkopf M1:25



Schnitt F-F M1:25



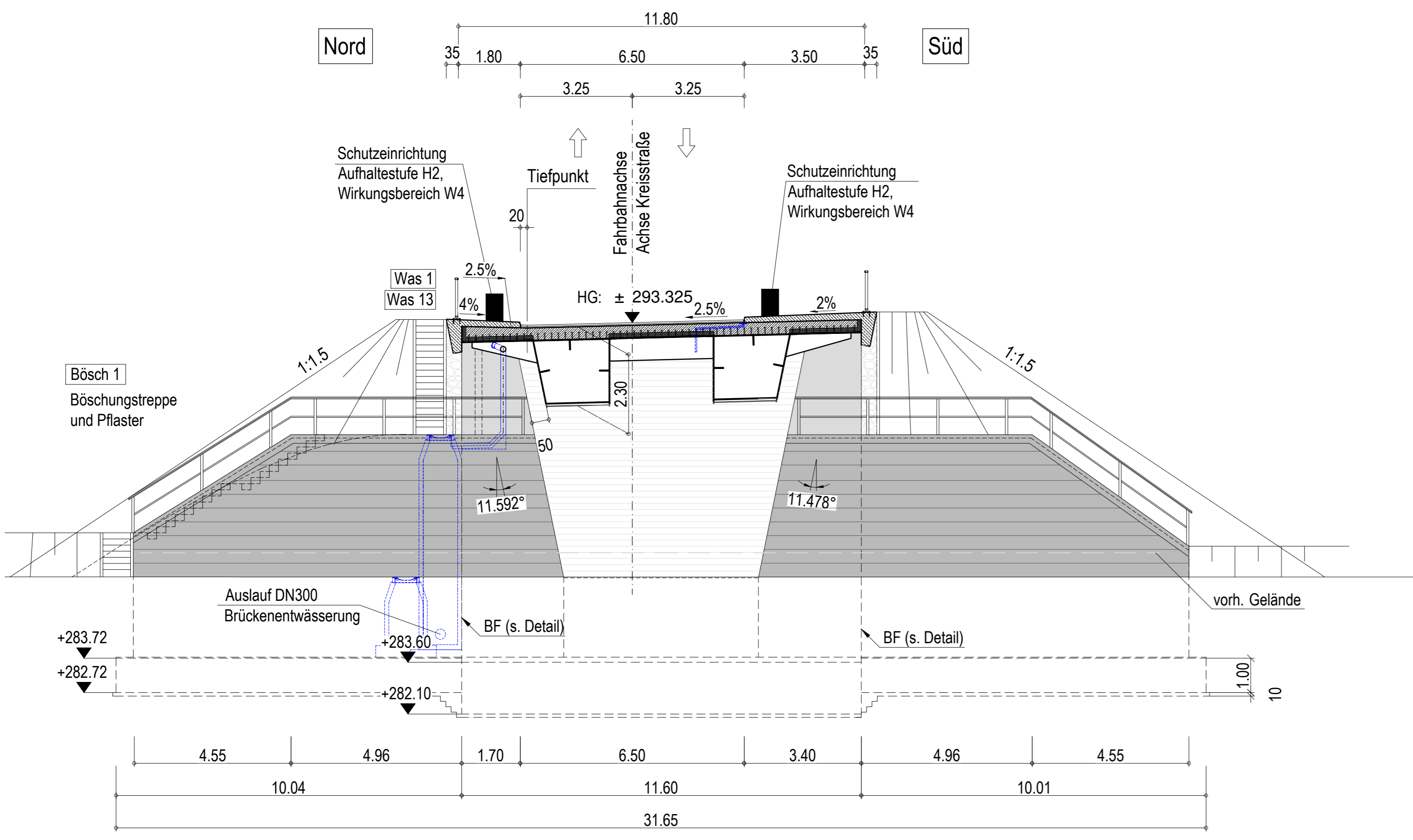
Korrosionsschutzsysteme

Korrosionsschutz nach ZTV-ING Teil 4, Abschnitt 3, Tabelle A 4.3.2

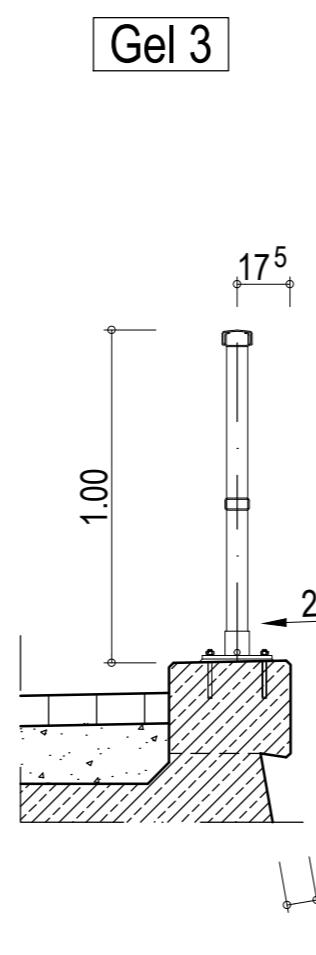
| Bauteil | Bauteil-Nr. | Beschichtungssystem | µm | Blatt | Stoff-Nr. | Oberflächen-vorbereitung | Applikations-verfahren | Ort | |
|--|-------------|---------------------|---|---|-----------|--|--|---------------------------------|---------------------------------|
| Geländer | 3.1 c) | 1 | Feuerverzinkung ZB EP-EG, grau (DB 702) DB PUR-EG, blau (DB 510) | 80 | 87 | 687.12 687.50 | Sweep-Strahlen | T W W | |
| | | 1.3.1 b) | 1 | GB EP-Zn, grau KS EP-ZnPh, rotbraun (RAL 8012) 1. ZB EP-EG, grau (DB 702) 2. ZB EP-EG, grau (DB 701) DB PUR-EG, grau (DB 702) | 70 | 87 | 687.03 687.06 687.12 687.11 687.72 | Sa 2 1/2 | A W W A W A |
| | | | 1 | GB EP-Zn, grau KS EP-ZnPh, rotbraun (RAL 8012) 1. ZB EP-EG, grau (DB 702) 2. ZB EP-EG, grau (DB 701) DB PUR-EG, grau (DB 702) | 70 | 87 | 687.03 687.06 687.12 687.11 687.72 | Sa 2 1/2 | A W W A W A B |
| Baustellenstöße der QT | 1.3.1 b) | 1 | GB EP-Zn, grau KS EP-ZnPh, rotbraun (RAL 8012) 1. ZB EP-EG, grau (DB 702) 2. ZB EP-EG, grau (DB 701) DB PUR-EG, grau (DB 702) | 70 | 87 | 687.03 687.06 687.12 687.11 687.72 | Sa 2 1/2 | A W W A W A B | |
| Restfläche einschließlich Kopfbolzendübel (Berührungsfächen Stahl / Frischbeton) | 5.4.1 | | GB EP-Zn, grau | 50 | 87 | 687.03 | Sa 2 1/2 | A W | |
| Gusseiserne Abflussrohre und Formstücke gemäß ZTV-ING 8-5 a) Außenflächen | 3.3.3 | 1 | Spritzverzinkung (zweischichtig) Versiegelung DB PUR-EG, blau (DB 510) | 2x40 | | | Sa 3 "grob (G)" | Therm. Spritzen A W | |
| | | 4 | DB EP-Kombi, schwarzrot (DB 510) | 120 | 81 | 681.12 | Sa 2 1/2 | A W | |
| Zubehöerteile (z. B. Rohraufänger / -aufhängung / -verbindung) | 3.3.4 | 1 | nicht rostender Stahl, Werkstoff-Nr.: 1.4401 oder 1.4571 | | | | | | |
| Schutzvorrichtungen | 3.5 | 1 | nicht rostender Stahl, Werkstoff-Nr.: 1.4401 oder 1.4571 | | | | Beizen | T W | |

Querschnitt B-B M1:100

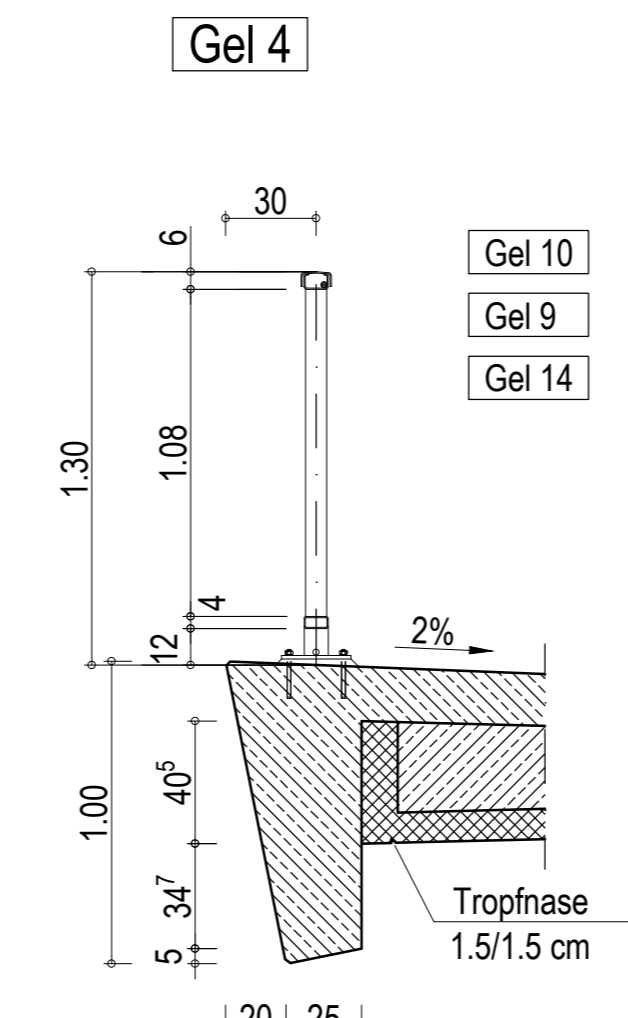
Ansicht Widerlager Ost



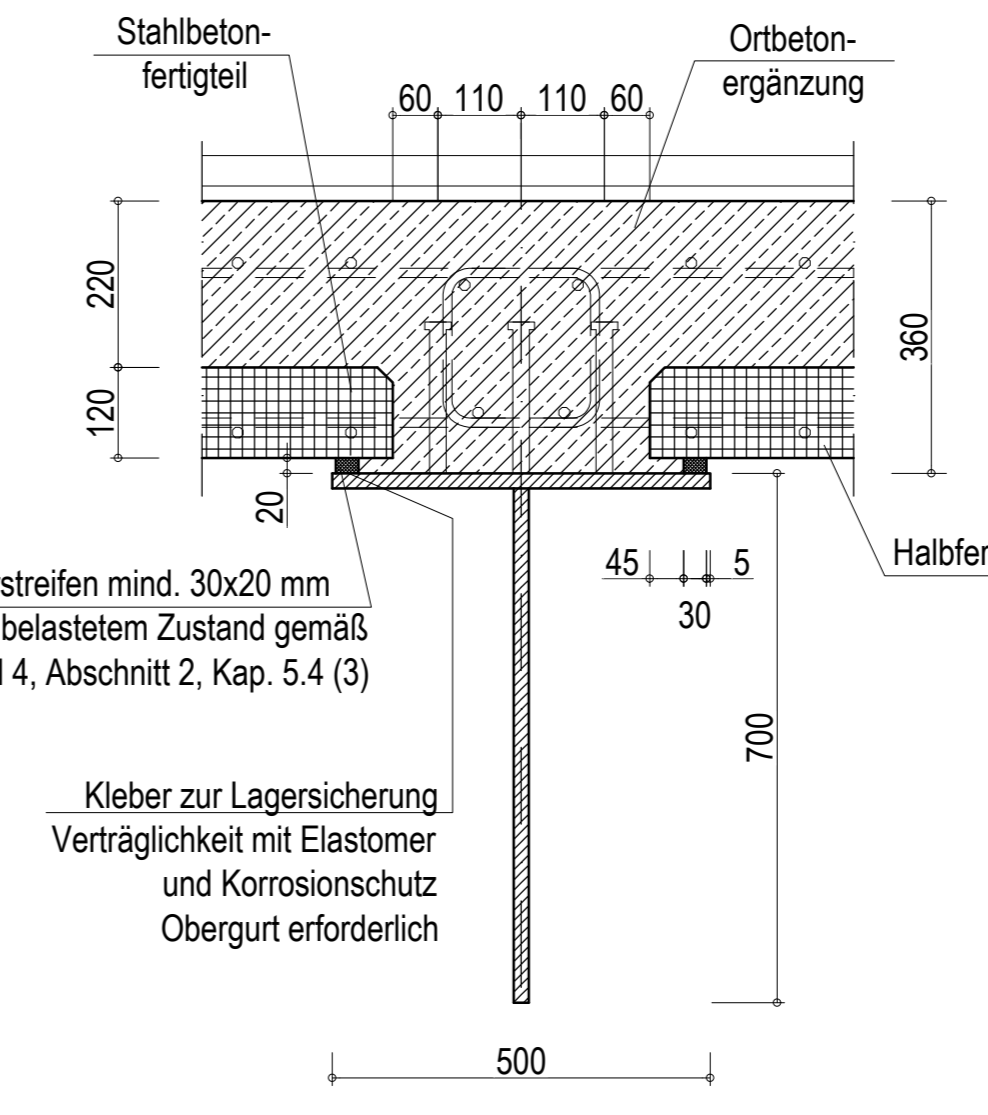
Holmgeländer der Stützwand M1:25



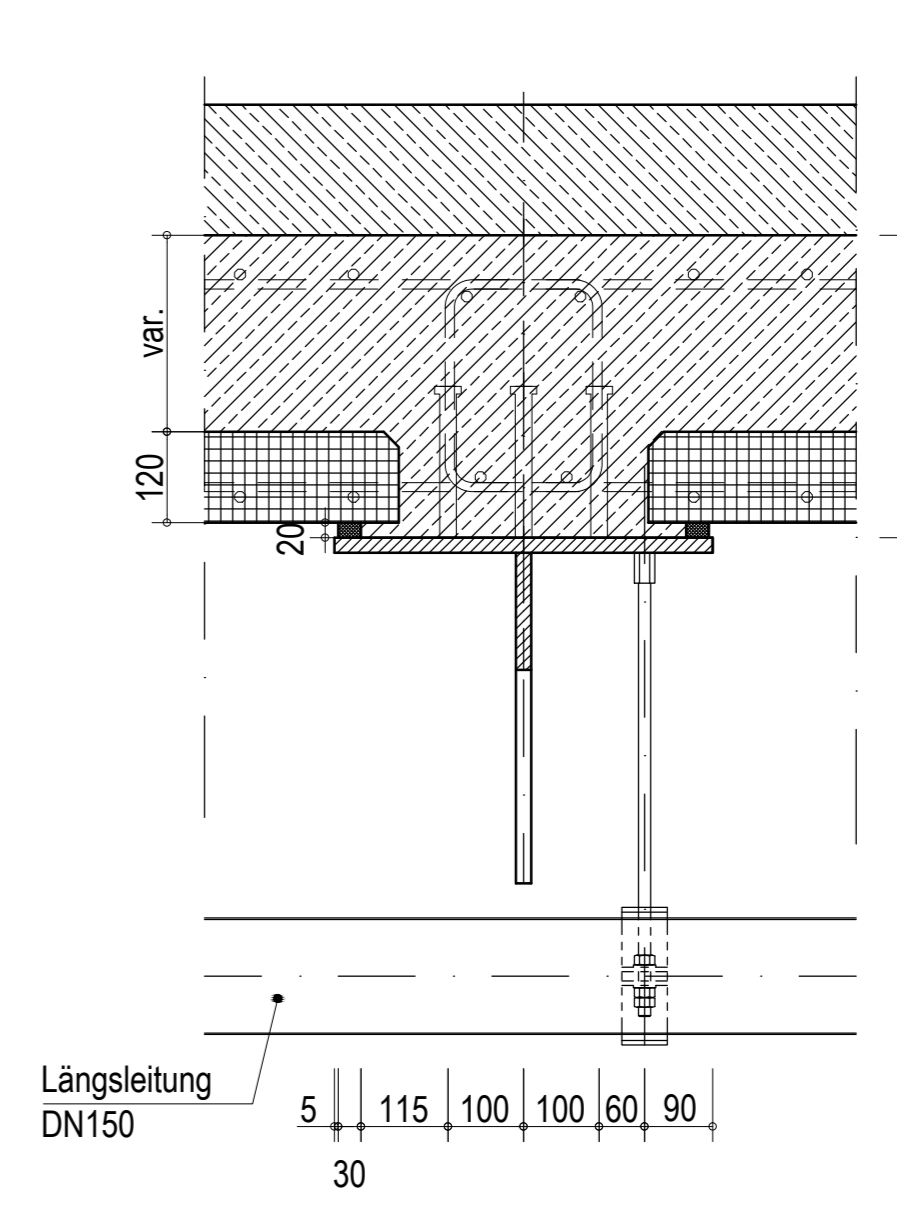
Füllstabgeländer M1:25



Schnitt D-D M1:10



Schnitt E-E M1:10



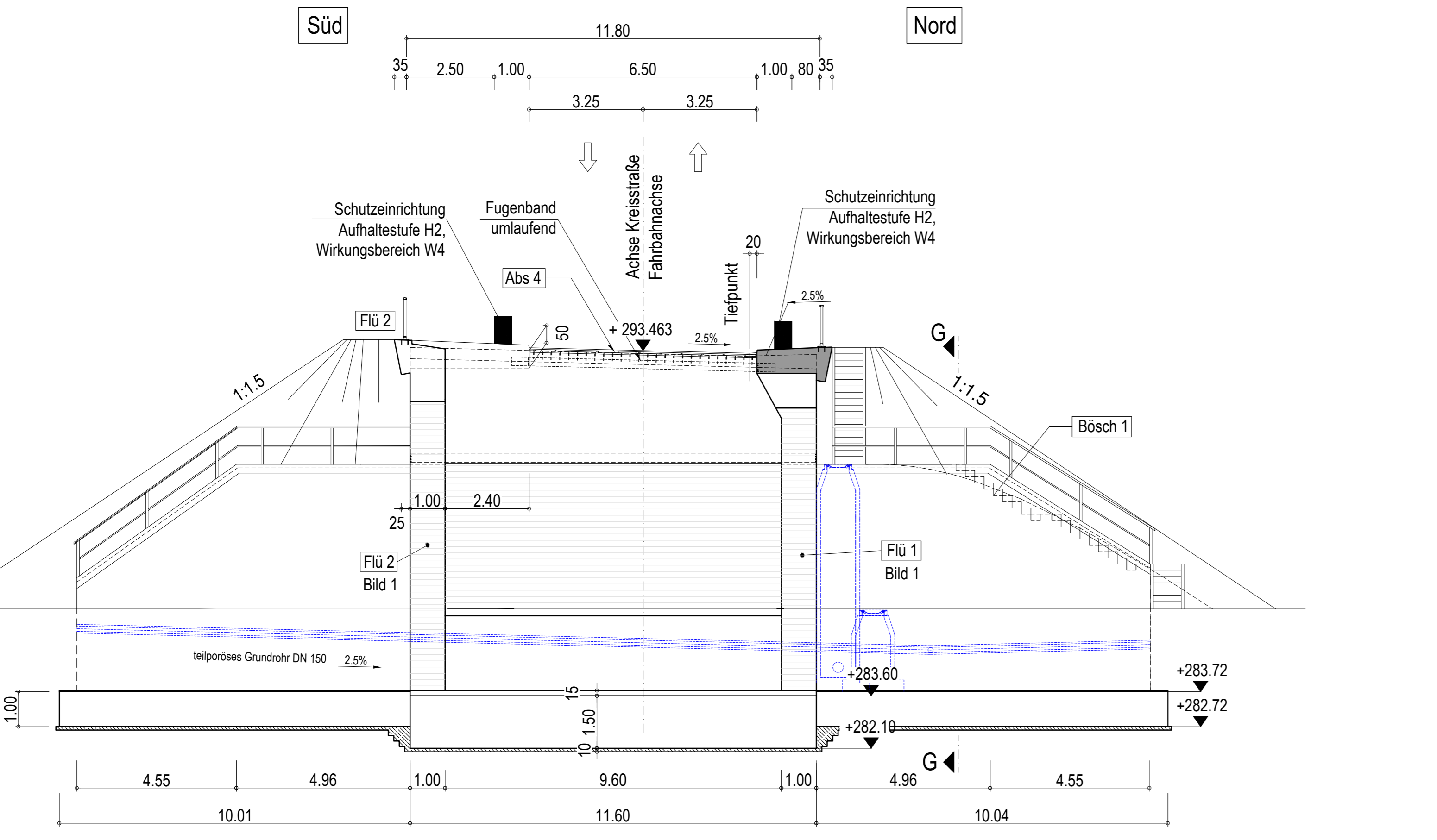
Hinweis für Betonage
 Halbseitige Belastung der Konsolen und Querträger aus Frischbeton durch symmetrische Betonage vermeiden.

Sichtflächengestaltung
 Widerlager/Flügel: Schalung der Sichtflächen mit horizontal ausgerichteter sägerauer Brettschalung mit längs versetzten Stößen.
 Fertigteile: Schalung der Sichtflächen mit gehobelter Brettschalung, Ausrichtung parallel zum FT-Verlauf.
 Kappen: Schalung der Sichtflächen mit sägerauer Brettschalung mit längs versetzten Stößen, Brettschalung parallel zur Gradienten ausgerichtet.
 Allgemein: Ankerlöcher sind mit eingeklebten Stopfen zu verschließen. In den Gesimskappenschalungen sind Verankerungslöcher nicht zulässig.

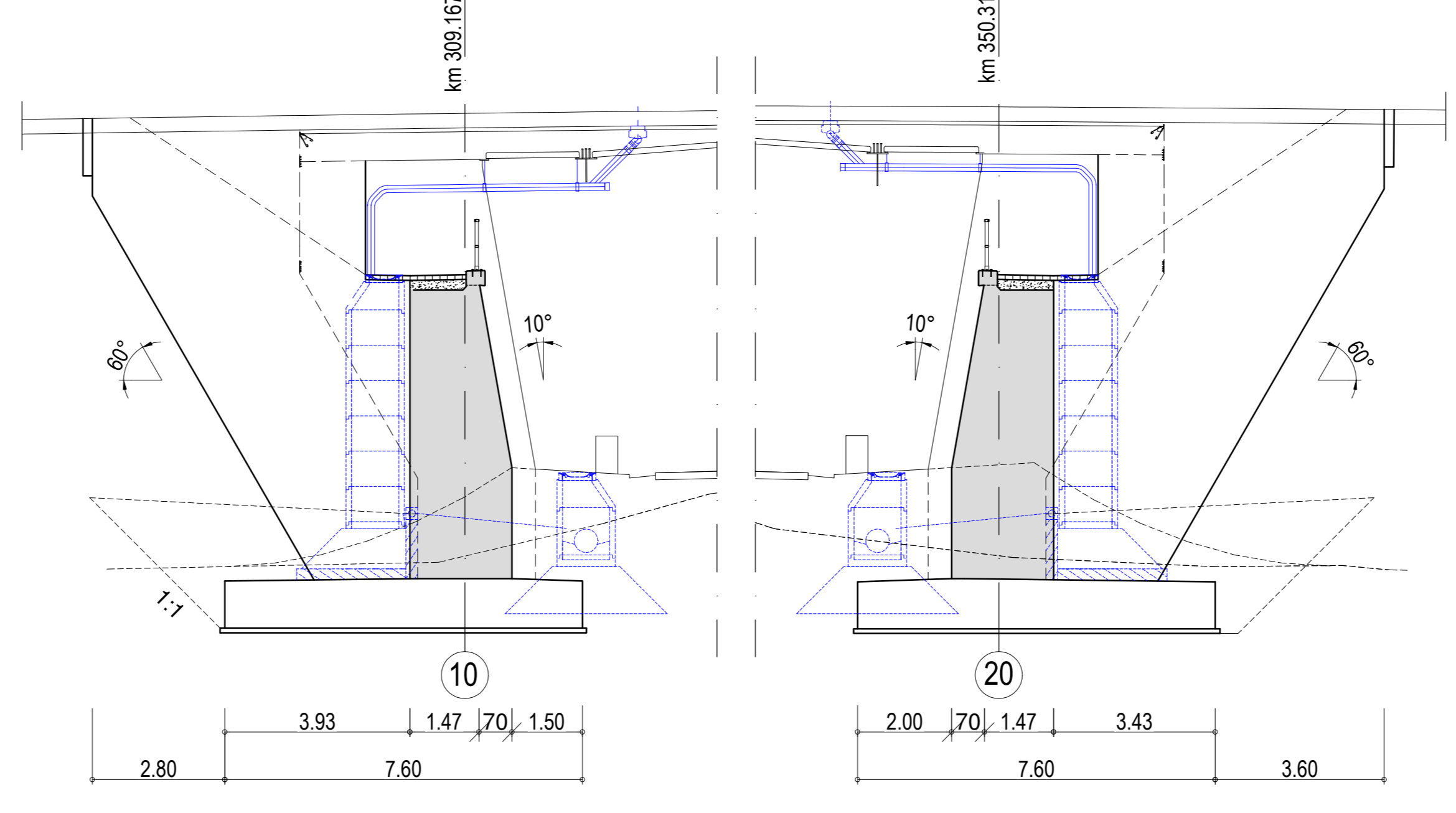
Endgültige Abmessungen nach statischen, konstruktiven und wirtschaftlichen Erfordernissen

Querschnitt C-C M1:100

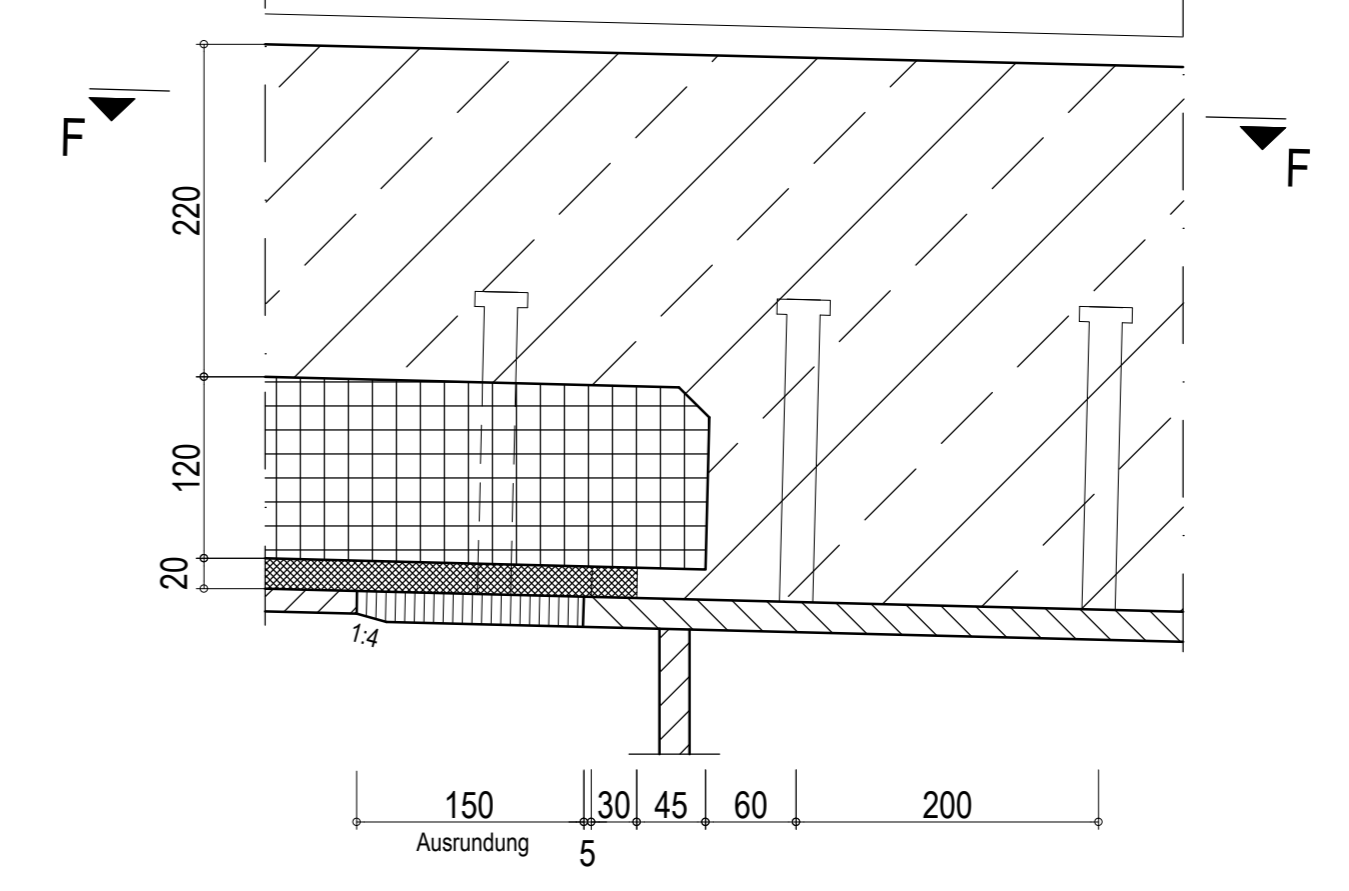
Widerlagerrückansicht Ost



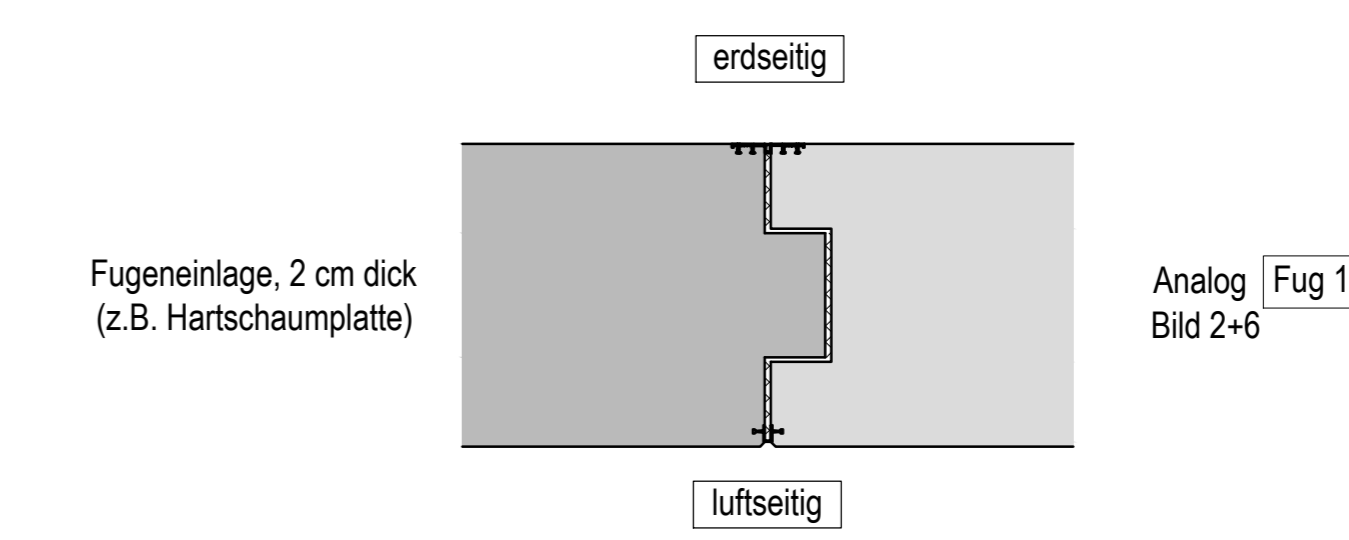
Schnitt G-G M1:100



Detail "Z" M1:5



Detail Bewegungsfuge M1:25



| | | | |
|---|--------------|---------------------------------------|----------|
| Entwurfsbearbeitung: | Projekt-Nr.: | Datum | Zeichen |
| Bearb.: | | | |
| Gez.: | | | |
| Gepr.: | | | |
| | Datum | Gez. | Geprüft |
| a | | | |
| b | | | |
| c | | | |
| d | | | |
| Straßenbauverwaltung: | | Unterlage: | 8 |
| Streckenbezeichnung: von C-Stadt - D-Stadt | | Blatt - Nr.: | 02 |
| Straßenklasse und Nr.: K 001 | | Projekt - Nr.: | |
| Gemarkung: E-Stadt | | | |
| Bauwerk/Baumaßnahme: | | Datum | Zeichen |
| Neubau eines einfeldrigen Überführungsbauwerkes i.Z.d. K 001 über die BAB 001 | | Bearb.: | |
| | | Gez.: | |
| | | Gepr.: | |
| | | ASB-Nr.: | 1234 567 |
| Pflanzentstellung: Ansicht Widerlager und Pfeiler, Regelquerschnitt, Details | | Bauwerksplan | |
| Aufgestellt: | | Geprüft: | |
| Gesehen: | | Maßstab: 1:100, 1:50, 1:25, 1:10, 1:5 | |

Musterbeispiel 6-2-4
 Blatt 2/2
 Stand: 2019/12